

Notice de pose **VOLET ROULANT** **RENOVATION**



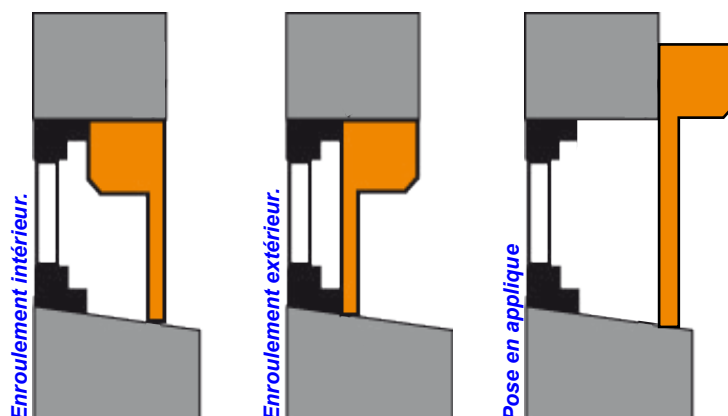
2 personnes

PREPARATION DE LA POSE

Outils nécessaires



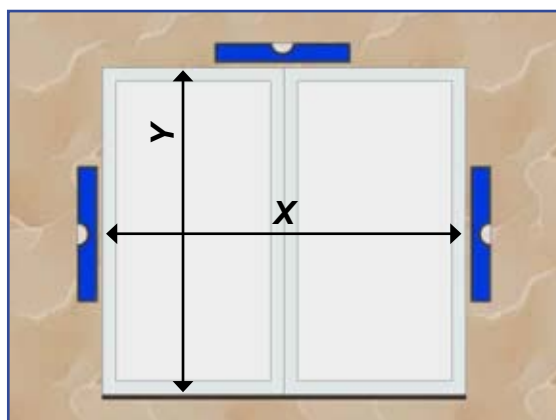
CHOIX DE LA POSE



POSE DU VOLET ROULANT

1

Vérification des mesures

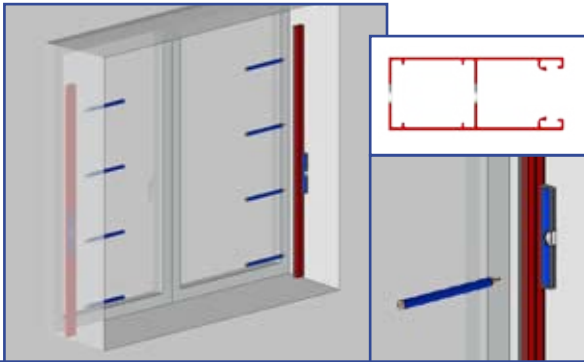


Mesurer les dimensions du tableau, du volet et vérifier les niveaux.

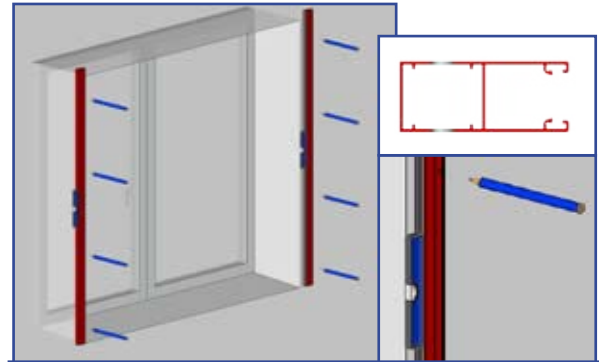
- Pose type enroulement intérieur et extérieur : Hauteur coulisse + hauteur coffre \neq hauteur tableau (Il faut recouper les coulisses).

- Pose en applique : Hauteur coulisses \neq hauteur tableau (Il faut recouper les coulisses).

2 Mise en place des coulisses



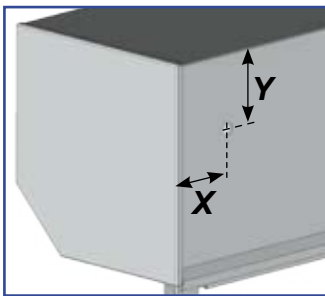
Pose enroulement intérieur et extérieur.



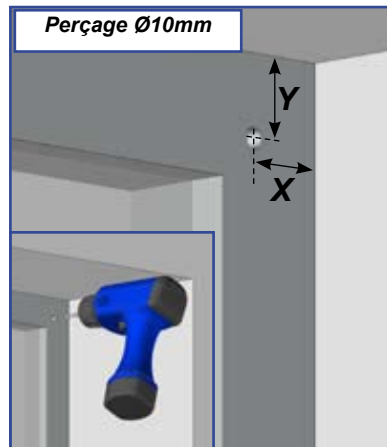
Pose en applique.

Positionner les coulisses selon votre type de pose, tracer les repère de fixation, percer.

3 Passage du câble moteur

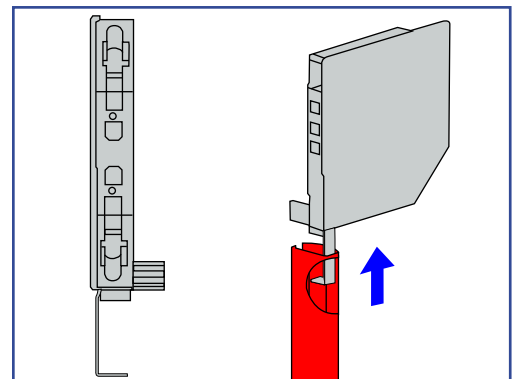


Mesurer l'emplacement de la sortie du câble moteur sur le coffre, et reporter la sur la menuiserie.
Pose en applique, reporter les mesures sur la façade.



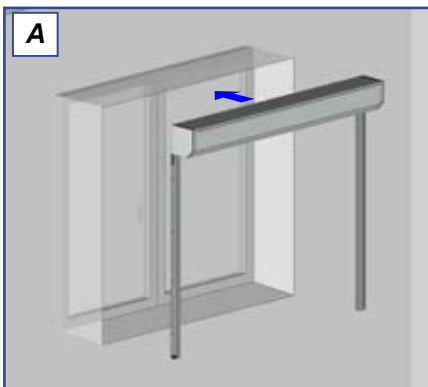
Perçage Ø10mm

4 Assemblage

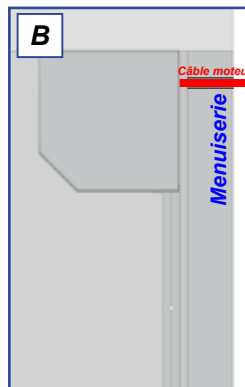


Positionner l'éclisse dans la console et emboîter les coulisses sur le coffre comme le schéma ci-dessus

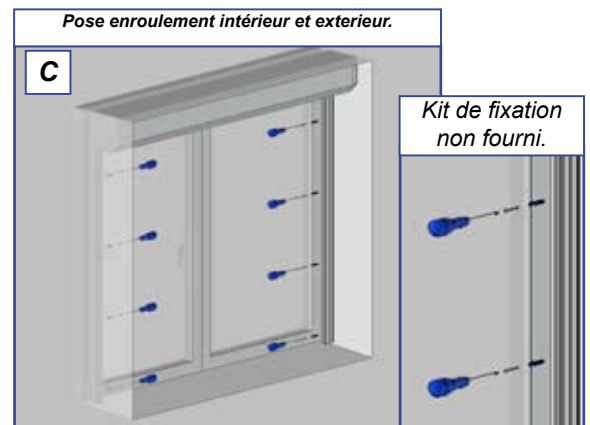
5 Mise en place du volet roulant



A



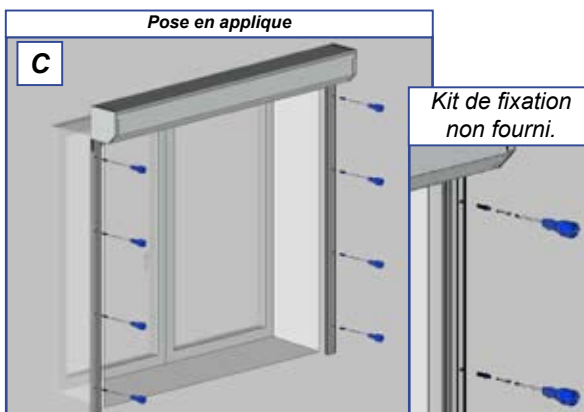
B



Pose enroulement intérieur et extérieur.

C

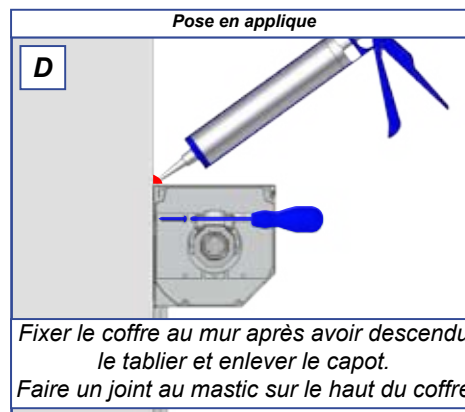
Kit de fixation non fourni.



Pose en applique

C

Kit de fixation non fourni.



Pose en applique

D

Fixer le coffre au mur après avoir descendu le tablier et enlever le capot.
Faire un joint au mastic sur le haut du coffre

6

Motorisation



ATTENTION, L'installation doit être conforme à la norme NFC 15-100.

Pour votre sécurité, avant toute opération d'installation et de branchement, assurez-vous que le courant est bien coupé.

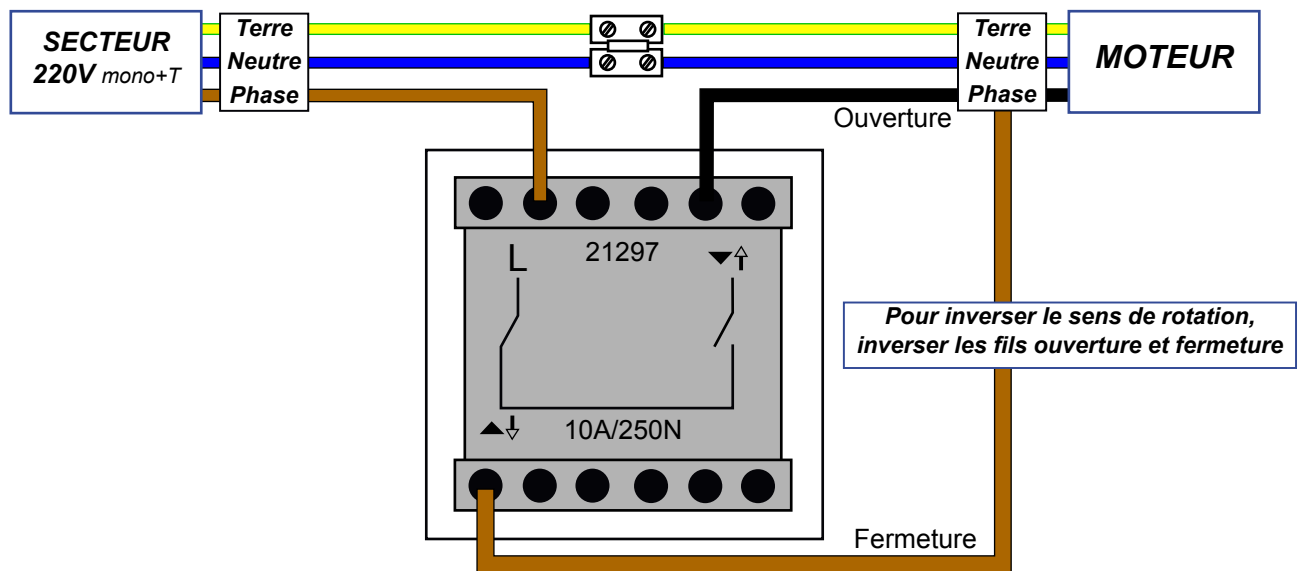
Raccordement électrique :

Après avoir installé et fixé le volet, couper l'alimentation du secteur. Brancher les fils conformément au schéma ci-dessous sur une ligne secteur dédiée au volet, en respectant obligatoirement le raccordement du fil jaune/vert à la terre, le fil bleu (ou gris) du moteur avec le fil bleu (neutre) de l'installation électrique et le marron (phase) sur la borne L de l'inverseur.

Câblage du moteur sur un interrupteur unipolaire : Ne pas câbler plusieurs moteurs ensemble sur le même interrupteur unipolaire.

ATTENTION

Avant toute opération d'installation et de branchement, assurez-vous que le courant soit coupé.
(Ligne hors tension)



7

Réglage moteur

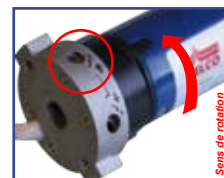
En cas de recoupe du volet en hauteur, IMPERATIF : corriger le réglage des butées



Les flèches situées sur la tête (moteur à réglage mécanique) correspondant au sens de rotation du moteur.

Exemple moteur à gauche:

Arrêt bas :



Arrêt haut :



Repérer suivant votre moteur la vis contrôlant le sens de rotation «montée» et celle pour la «descente».

Arrêt bas : Actionner l'interrupteur dans le sens «descente» jusqu'à l'arrêt automatique de moteur. Tournez la vis jusqu'à obtenir le point d'arrêt désiré.

Arrêt haut : Actionner l'interrupteur dans le sens «montée» jusqu'à l'arrêt complet du volet. Tourner la vis jusqu'à obtenir le point d'arrêt haut désiré.

Pour un moteur à droite, l'arrêt bas devient l'arrêt haut et, l'arrêt haut devient l'arrêt bas.